

162220340181
2016.04.05-2022.04.04

检测报告

报告编号: A2210030423106C

第 1 页 共 9 页

项目名称:

中明港桥环保有限责任公司
1-6 月份上半年度自行监测

委托单位:

重庆中明港桥环保有限责任公司

地 址:

重庆永川工业园区港桥工业园

检测类别:

委托检测

重庆市华测检测技术有限公司

检验检测专用章
Inspection & Testing Services

No. 24035CC322

检测报告说明

报告编号: A2210030423106C

第 2 页 共 9 页

- 1、检测报告无批准人签字及“检验检测专用章”无效。
- 2、本报告不得涂改、增删。
- 3、本报告只对本次采样/送检样品检测结果负责。
- 4、本报告未经同意不得作为商业广告使用。
- 5、未经 CTI 书面批准, 不得部分复制检测报告。
- 6、对本报告有疑议, 请在收到报告 10 天之内与本公司联系。
- 7、除客户特别申明并支付样品管理费, 所有超过标准规定时效期的样品均不再做留样。
- 8、委托检测结果只代表检测时污染物排放状况, 排放标准由客户提供, 仅供参考。
- 9、送检样品类型、样品名称等信息由客户提供, 本报告不负责其真实性。
- 10、污染源排气筒高度等由客户提供的信息, 本报告不对其准确性负责。

机构通讯资料:

重庆市华测检测技术有限公司

地 址: 重庆市北碚区施家梁镇嘉德大道 101 号 20 幢

邮政编码: 400700

电 话: 023-63221217

传 真: 023-68031003

监督电话: 12315

1、检测内容

受重庆中明港桥环保有限责任公司委托，于2021年06月28日~07月06日对中明港桥环保有限责任公司1-6月份上半年度自行监测的废水、废气、锅炉废气进行了检测，采样地址为重庆永川工业园区港桥工业园。

2、检测项目

(1) 检测项目详细信息见表2-1。

表 2-1 检测项目信息表

样品类型	检测点位置	采样/监测日期	检测项目	样品状态/样品介质
废水	废水排放口	2021.06.28 第一次	粪大肠菌群	微黄、微浊、有异味
		2021.06.28 第二次		微黄、微浊、有异味
		2021.06.28 第三次		微黄、微浊、有异味
有组织废气	焚烧车间烟气总排口	2021.06.29	烟气参数、镉(及其化合物)、铅(及其化合物)、汞及其化合物、铬(及其化合物)、锡(及其化合物)、锑(及其化合物)、铜(及其化合物)、锰(及其化合物)、砷(及其化合物)、镍(及其化合物)	滤筒、吸收液
无组织废气	无组织废气监测点 B1	2021.06.28	氨、硫化氢、臭气浓度、氟化物、挥发性有机物、氯化氢、颗粒物	吸收液、臭气瓶、滤膜、吸附管
	无组织废气监测点 B2			
	无组织废气监测点 B3			
	无组织废气监测点 B4			
锅炉废气	锅炉废气排放口		氮氧化物、烟气参数	/

注：现场采样人员为陈善伟、周珈宇、李远洋、包山师、邬江、张延。

(2) 检测周期及频次。

废水、废气、锅炉废气：检测1天，每天检测3次。

3、检测方法 & 检测仪器

采样方法及检测仪器见表3-1；检测方法及检测仪器见表3-2~3-3。

表 3-1 采样方法及检测仪器

样品类型	采样方法	方法来源	检测仪器及编号
废水	水质采样技术指导	HJ 494-2009	/
有组织废气	固定源废气监测技术规范	HJ/T 397-2007	自动烟尘气测试仪 崂应 3012H (TTE20201632)等
锅炉废气			
无组织废气	大气污染物无组织排放监测技术导则	HJ/T 55-2000	智能综合大气采样器 ADS-2062E (TTE20170994)等
	恶臭污染环境监测技术规范	HJ 905-2017	/

注：仪器在计量检定/校准有效期内使用。

表 3-2 检测方法 & 检测仪器

样品类型	项目	检测方法	方法来源	检测仪器及编号	检出限 (mg/m ³)
废水	粪大肠菌群	水质 粪大肠菌群的测定 多管发酵法	HJ 347.2-2018	生化培养箱 LRH-250 (TTE20150913)等	20 (MPN/L)
有组织废气	汞及其化合物	固定污染源废气汞的测定 冷原子吸收分光光度法 (暂行)	HJ 543-2009	测汞仪 DMA-80 evo (HKY20190002)	0.0025
	铬 (及其化合物)	空气和废气 颗粒物中铅等金属元素的测定 电感耦合等离子体质谱法	HJ 657-2013 (含修改单)	电感耦合等离子质谱仪 (ICP-MS) NexION 2000 (HKY20190003)	3×10 ⁻⁴
	锰 (及其化合物)				7×10 ⁻⁵
	镍 (及其化合物)				1×10 ⁻⁴
	铜 (及其化合物)				2×10 ⁻⁴
	砷 (及其化合物)				2×10 ⁻⁴
	镉 (及其化合物)				8×10 ⁻⁶
	锡 (及其化合物)				3×10 ⁻⁴
	锑 (及其化合物)				2×10 ⁻⁵
	铅 (及其化合物)				2×10 ⁻⁴
	烟气参数	固定污染源排气中颗粒物测定与气态污染物采样方法	GB/T 16157-1996	自动烟尘气测试仪 崂应 3012H (TTE20201632)	/
无组织废气	氨	环境空气和废气 氨的测定 纳氏试剂分光光度法	HJ 533-2009	紫外可见分光光度计 UV-7504 (TTE20150920)	0.01
	硫化氢	空气质量监测 硫化氢的测定 亚甲基蓝分光光度法	《空气和废气监测分析方法》(第四版) 3.1.11.2	紫外可见分光光度计 UV-1800 (TTE20202953)	0.001
	臭气浓度	空气质量 恶臭的测定 三点比较式臭袋法	GB/T 14675-1993	/	10 (无量纲)
	氟化物	环境空气 氟化物的测定 滤膜采样氟离子选择电极法	HJ 955-2018	pH 计 PHSJ-4F (TTE20164806)	5×10 ⁻⁴
	氯化氢	环境空气和废气 氯化氢的测定 离子色谱法	HJ 549-2016	离子色谱仪 ICS-1100 (TTE20151166)	0.02
	颗粒物	环境空气总悬浮颗粒物的测定 重量法	GB/T 15432-1995 (含修改单)	电子天平 MS205DU (TTE20165133)	0.001
锅炉废气	氮氧化物	固定污染源废气 氮氧化物的测定 定电位电解法	HJ 693-2014	自动烟尘气测试仪 崂应 3012H (TTE20201632)	3
	烟气参数	固定污染源排气中颗粒物测定与气态污染物采样方法	GB/T 16157-1996	自动烟尘气测试仪 崂应 3012H (TTE20201632)	/

注：仪器在计量检定/校准有效期内使用。

表 3-3 检测方法及检测仪器（挥发性有机物）

样品类型	项目	检测方法	方法来源	检测仪器及编号	检出限 (mg/m ³)
无组织 废气	1,1-二氯乙烯	环境空气 挥发性有机物的测定 吸附管采样-热脱附/气相色谱-质谱法	HJ 644-2013	气相色谱质谱联用仪 7890B-5977B (HKY20170007)	3×10 ⁻⁴
	1,1,2-三氯-1,2,2-三氟乙烷				5×10 ⁻⁴
	氯丙稀				3×10 ⁻⁴
	二氯甲烷				0.0010
	1,1-二氯乙烷				4×10 ⁻⁴
	顺式-1,2-二氯乙烯				5×10 ⁻⁴
	三氯甲烷				4×10 ⁻⁴
	1,1,1-三氯乙烷				4×10 ⁻⁴
	四氯化碳				6×10 ⁻⁴
	1,2-二氯乙烷				8×10 ⁻⁴
	苯				4×10 ⁻⁴
	三氯乙烯				5×10 ⁻⁴
	1,2-二氯丙烷				4×10 ⁻⁴
	顺式-1,3-二氯丙稀				5×10 ⁻⁴
	甲苯				4×10 ⁻⁴
	反式-1,3-二氯丙稀				5×10 ⁻⁴
	1,1,2-三氯乙烷				4×10 ⁻⁴
	四氯乙烯				4×10 ⁻⁴
	1,2-二溴乙烷				4×10 ⁻⁴
	氯苯				3×10 ⁻⁴
	乙苯				3×10 ⁻⁴
	对间二甲苯				6×10 ⁻⁴
	邻二甲苯				6×10 ⁻⁴
	苯乙烯				6×10 ⁻⁴
	1,1,2,2-四氯乙烷				4×10 ⁻⁴
	4-乙基甲苯				8×10 ⁻⁴
	1,3,5-三甲基苯				7×10 ⁻⁴
	1,2,4-三甲基苯				8×10 ⁻⁴
	1,3-二氯苯				6×10 ⁻⁴
	1,4-二氯苯				7×10 ⁻⁴
苄基氯	7×10 ⁻⁴				
1,2-二氯苯	7×10 ⁻⁴				
1,2,4-三氯苯	7×10 ⁻⁴				
六氯丁二烯	6×10 ⁻⁴				

注：仪器在计量检定/校准有效期内使用。

4、检测结果

废水的检测结果见表 4-1；有组织废气的检测结果见表 4-2；无组织废气的检测结果见表 4-3；锅炉废气的检测结果见表 4-4。

表 4-1 废水的检测结果表明

检测点位置	检测项目	结果			单位
		第一次	第二次	第三次	
废水排放口	粪大肠菌群	ND	ND	ND	MPN/L

注：“ND”表示检测值小于方法检出限。

表 4-2 有组织废气的检测结果表

检测点位置	检测项目	结果						排气筒高度 m
		第一次		第二次		第三次		
		实测浓度 mg/m ³	排放速率 kg/h	实测浓度 mg/m ³	排放速率 kg/h	实测浓度 mg/m ³	排放速率 kg/h	
焚烧车间烟 气总排口	汞及其化合物	0.0339	1.2×10 ⁻³	0.0142	5.2×10 ⁻⁴	0.0196	7.3×10 ⁻⁴	45
	镉(及其化合物)	0.00119	4.3×10 ⁻⁵	0.00131	4.8×10 ⁻⁵	8.97×10 ⁻⁴	3.3×10 ⁻⁵	
	铅(及其化合物)	0.0041	1.5×10 ⁻⁴	0.0042	1.5×10 ⁻⁴	0.0032	1.2×10 ⁻⁴	
	砷+镍(及其化合物)	0.0052	1.8×10 ⁻⁴	0.0225	8.2×10 ⁻⁴	0.0147	5.5×10 ⁻⁴	
	铬+锡+锑+铜+锰 (及其化合物)	0.0255	9.1×10 ⁻⁴	0.0353	1.3×10 ⁻³	0.0231	8.6×10 ⁻⁴	
	烟气 参数	流速	7.7m/s		7.9m/s		8.0m/s	
	标干流量	35797m ³ /h		36496m ³ /h		37225m ³ /h		

表 4-3 无组织废气的检测结果表

检测点位置	检测项目	结果			单位
		第一次	第二次	第三次	
无组织废 气监测点 B1	氨	0.07	0.08	0.08	mg/m ³
	硫化氢	0.002	0.002	0.002	mg/m ³
	臭气浓度	12	13	13	无量纲
	氟化物	ND	ND	ND	mg/m ³
	氯化氢	0.028	0.027	0.027	mg/m ³
	颗粒物	0.082	0.087	0.082	mg/m ³
	挥发性有机物	0.0166	0.0132	0.0129	mg/m ³

接上表:

检测点位置	检测项目	结果			单位
		第一次	第二次	第三次	
无组织废气监测点 B2	氨	0.09	0.08	0.08	mg/m ³
	硫化氢	0.002	0.002	0.002	mg/m ³
	臭气浓度	23	24	22	无量纲
	氟化物	ND	ND	ND	mg/m ³
	氯化氢	0.029	0.027	0.023	mg/m ³
	颗粒物	0.080	0.085	0.083	mg/m ³
	挥发性有机物	0.0784	0.0662	0.0731	mg/m ³
无组织废气监测点 B3	氨	0.08	0.07	0.07	mg/m ³
	硫化氢	0.002	0.002	0.002	mg/m ³
	臭气浓度	13	14	13	无量纲
	氟化物	ND	ND	ND	mg/m ³
	氯化氢	0.026	0.024	0.027	mg/m ³
	颗粒物	0.070	0.067	0.068	mg/m ³
	挥发性有机物	0.0174	0.0278	0.0245	mg/m ³
无组织废气监测点 B4	氨	0.10	0.08	0.09	mg/m ³
	硫化氢	0.002	0.002	0.002	mg/m ³
	臭气浓度	15	17	16	无量纲
	氟化物	ND	ND	ND	mg/m ³
	氯化氢	0.027	0.029	0.027	mg/m ³
	颗粒物	0.077	0.079	0.079	mg/m ³
	挥发性有机物	0.0318	0.0369	0.0307	mg/m ³

注：“ND”表示检测值小于方法检出限。

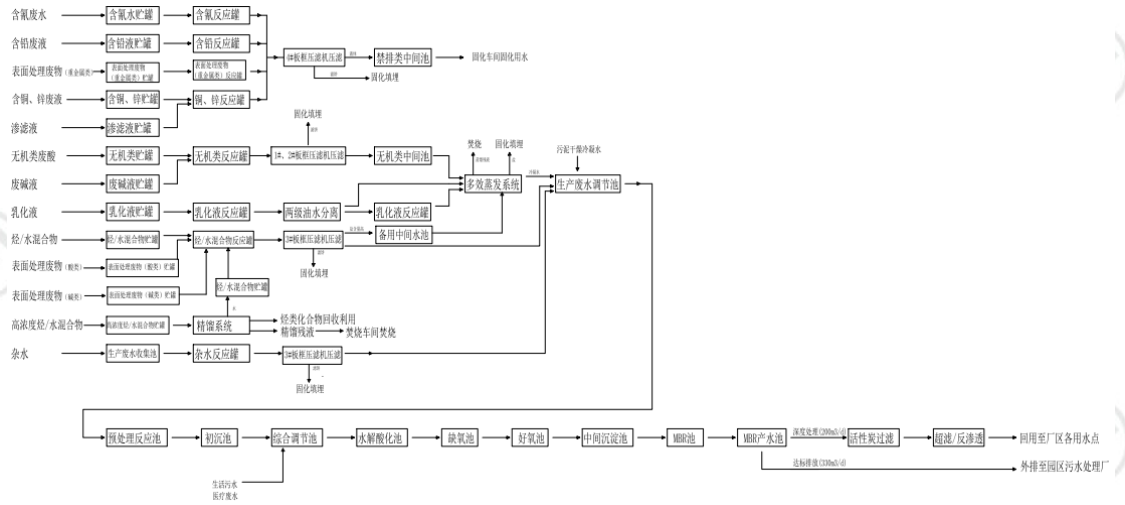
表 4-4 锅炉废气的检测结果表

检测点位置	检测项目	结果			单位	
		第一次	第二次	第三次		
锅炉废气排放口	氮氧化物	实测浓度	16	14	12	mg/m ³
		排放浓度	82	84	81	mg/m ³
		排放速率	0.042	0.045	0.037	kg/h
	烟气参数	流速	4.2	5.6	5.7	m/s
		标干流量	2651	3244	3114	m ³ /h

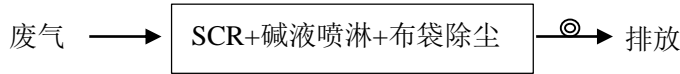
注：1.该表排放浓度以3.5%为基准氧含量折算。

2.锅炉燃料为天然气，额定功率6t/h，排放高度为15m。

附 1：废水测点示意图

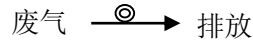


附 2：有组织废气测点示意图



⊙ 有组织废气测点

附 3：锅炉废气测点示意图



⊙ 锅炉废气测点

附 4：无组织废气测点示意图



(报告结束)

编制： 万唯宇
审核： 陶将屹

签发： 罗晓艳
签发日期： 2022/02/18